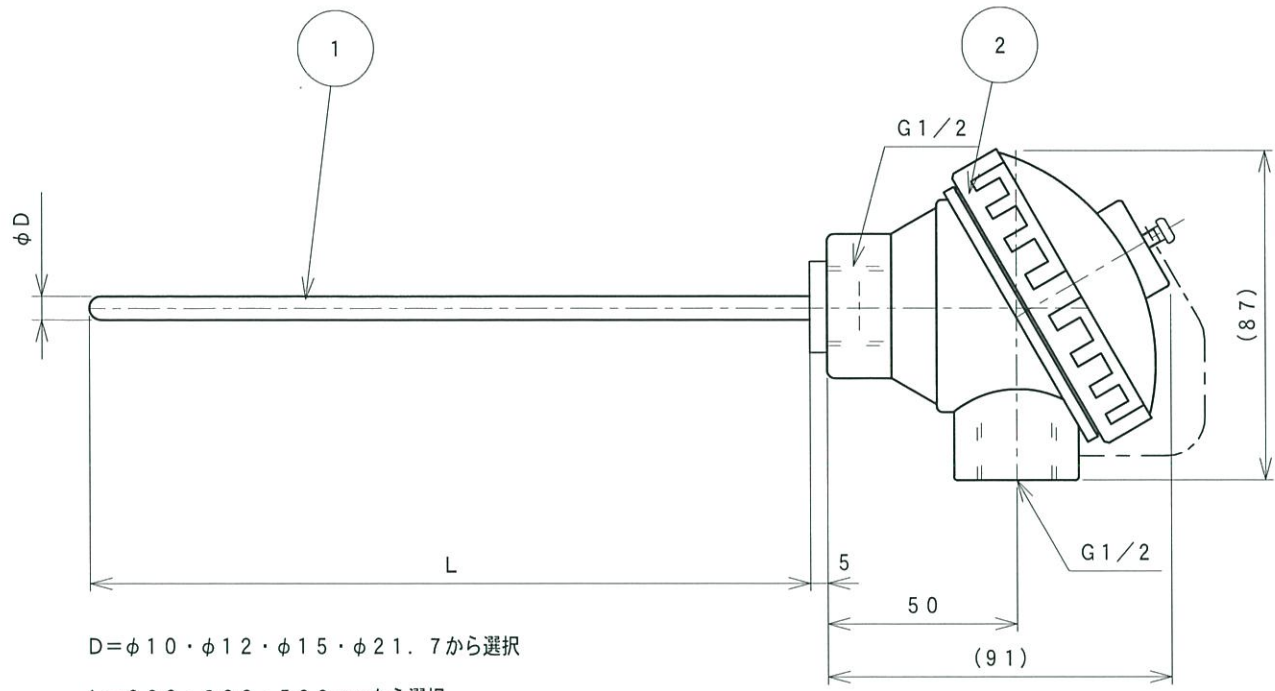
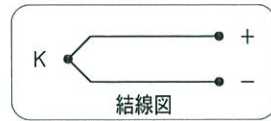


変更 REV.	日付 DATE	記述 DESCRIPTION	担当 SIGN.	承認 APPR.

--	--



D=φ10・φ12・φ15・φ21. 7から選択
L=200・300・500mmから選択



単位 UNIT: mm

7				
6				
5				
4				
3				
2	端子箱	1	ADC 12	JLN
1	保護管	1	SUS316	TYPE-K 上記記載
番号 No.	部品名称 PART NAME	数量 Q'TY	材質 MATERIAL	備考 REMARKS

特記 NOTE

名称 TITLE 端子箱型熱電対TA96-K2S□□-□□		
承認 APPROVED	図番 DRAWING No.	更新 REV.
検図 CHECKED	TA96H	0
作成 DRAWN	日付 DATE	縮尺 SCALE
		-:-
 日本電測株式会社 NIHON DENSO KU Co., Ltd.		