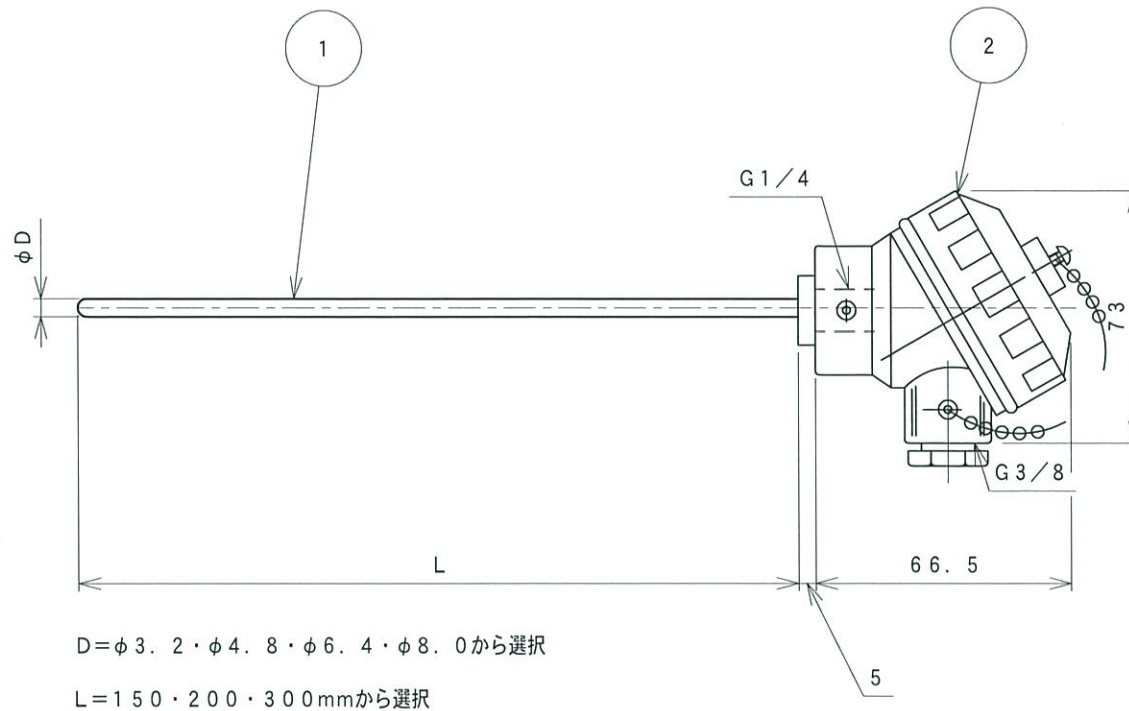


変更 REV.	日付 DATE	記述 DESCRIPTION	担当 SIGN.	承認 APPR.

--	--



単位 UNIT : mm

7				
6				
5				
4				
3				
2	端子箱	1	ADC 12	JS
1	シース	1	SUS316	TYPE-K 上記記載
番号 No.	部品名称 PART NAME	数量 QTY	材質 MATERIAL	備考 REMARKS

特記 NOTE

名称 TITLE 端子箱型シース熱電対TA96S-K2S□□-□□		
承認 APPROVED	図番 DRAWING No.	更新 REV.
検図 CHECKED	TA96S	0
作成 DRAWN	日付 DATE	縮尺 SCALE
		- : -
N D S		
日本電測株式会社 NIHON DENSO KU Co., Ltd.		