

冷却ジャケットなしで
乾燥オーブンなどの危険ガス雰囲気
最大 180°C で使用できる
小型 本安防爆形放射温度計！
ExTempMini シリーズ



国内防爆検定合格番号
CML22JPN2009X

- センサヘッドは特別危険箇所 (Zone 0) に設置可
アンプユニットは第一類危険箇所 (Zone 1) に設置可
- 最大危険ガス雰囲気温度、180°C で使用できる小型センサヘッド採用
- 温度測定範囲、(-)20°C ~ +1000°C
- 2 線式 4-20mA 出力信号、計装ケーブル使用
- オプションの USB 設定器又は RS485 用 MODBUS 信号インターフェースを使用して 4-20mA スケーリングの温度範囲設定、放射率設定等々が可
- 高速応答と高い安定性
- センサヘッドは 316 ステンレス製、船用にも適合
- 保護等級 IP65
- センサヘッドとアンプユニット間の最大ケーブル長、25m 提供

仕様

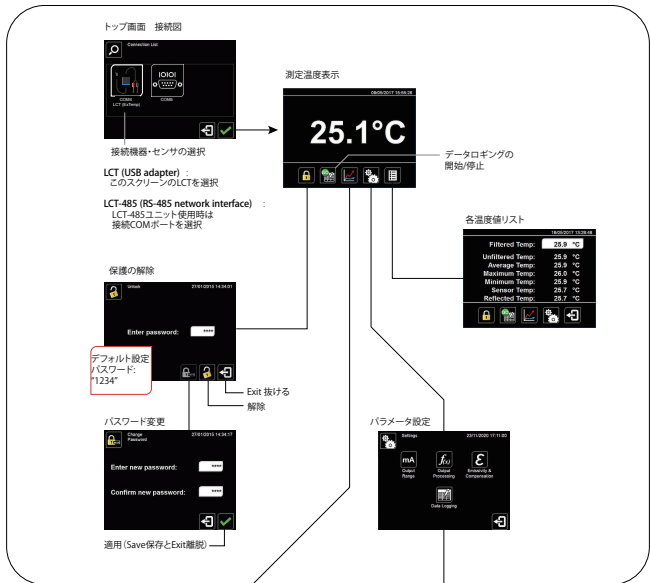
一般仕様	
測定温度範囲	-20° C to 1000° C (製品型式の頁を参照)
出力信号	4 ~ 20 mA
最小測定スパン	100° C
最大測定スパン	1000° C
視野角(D/S比)	製品型式の頁を参照
精度	± 1° C又は読値の1%, どちらか大きい方
再現精度	± 0.5° C又は0.5%, どちらか大きい方
放射率の設定範囲	0.20 ~ 1.00 (工場出荷時のデフォルト設定値: 0.95)
放射率設定方法	LCT設定器 (又はUSB / RS-485 ユニット) にて設定
応答時間, t90	240 ms (90% 時定数)
測定波長	8 ~ 14 μm
供給電源	12 ~ 24 V DC ± 5%
最小センサ動作電圧	11.4 V DC
最大消費電流	25 mA

機械的仕様	アンプユニット	センサヘッド
材質	アルミニウム (表面塗装)	SUS 316
外形寸法	99 x 65 x 35 mm	∅ 20 x 68.5 mm ケーブルグランド含む(寸法図参照)
取付方法	2 x 取付ネジ穴, M4 ソケットヘッドネジ	M20 x 1.5 mm, 長さ20 mm, 2つの取付ナット付き
ケーブル長 (センサヘッド)	-	5 m, 10 m 又は 25 m から選択
重さ(5mケーブル含む)	TBD	TBD
ケーブル接続	着脱可能ネジ配線端子台 (接続図参照) 導線サイズ 22 AWG ~ 14 AWG (0.326 mm ² ~ 2.08 mm ²)	-
出力ケーブルグランド	適合ケーブル径 3.5 ~ 7.0 mm	-

環境条件	アンプユニット	センサヘッド
保護等級IP	IP65 (NEMA 4)	IP65 (NEMA 4)
使用周囲温度	0° C ~ 70° C	0° C ~ 180° C
使用気圧範囲	80 kPa (0.8 bar) ~ 110 kPa (1.1 bar)	80 kPa (0.8 bar) ~ 110 kPa (1.1 bar)
相対湿度	最大95% 結露しないこと	Max. 95% 結露しないこと
CE マーキング	適合	適合
RoHS 指令	適合	適合

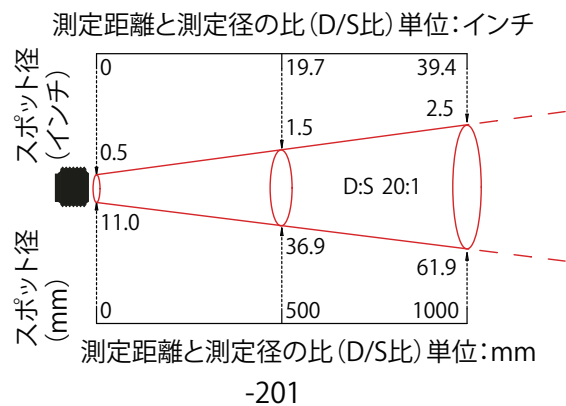
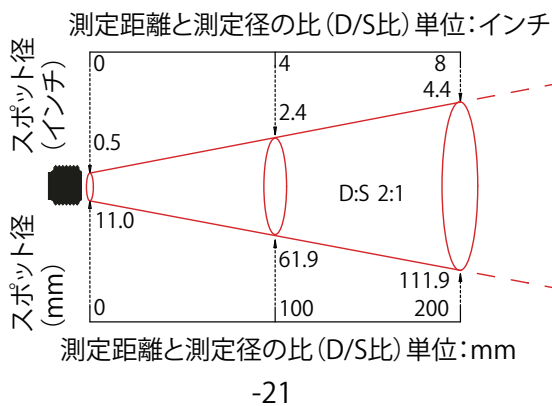
危険場所分類	アンプユニット	センサヘッド	
使用周囲温度範囲 Ta	- 20°C ≤ Ta ≤ 70°C	- 20°C ≤ Ta ≤ 115°C	- 20°C ≤ Ta ≤ 180°C
ATEX 防爆記号	Ex II 2 G	Ex II 1 G	Ex II 1 G
IECEx 防爆記号 (Gas)	Ex ia [ia Ga] IIC Gb	Ex ia IIC T4 Ga	Ex ia IIC T3 Ga
本安回路許容電圧	Ui = 28V		
本安回路許容電流	Ii = 93mA		
本安回路許容電力	Pi = 650mW		
内部キャパシタンス	Ci = 5.17nF		
内部インダクタンス	Li = 1.99 μH		
ATEX 防爆認証番号	CML 22 ATEX 2007X		
IECEx 防爆認証番号	IECEx CML 22.0001X		
国内防爆認証番号	CML22JPN2009X		
UKCA 防爆認証番号	CML 22UKEX2008X		

専用ソフトウェア、CalexCofig 表示画面

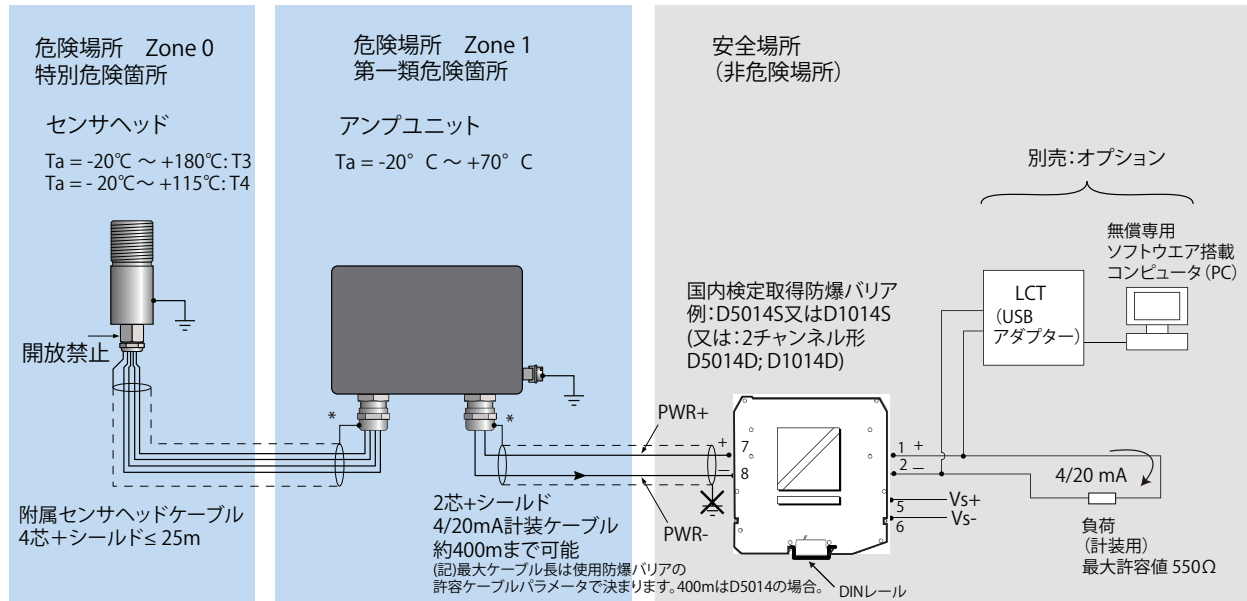


視野角 (D/S比)

下のグラフは、センシングヘッドから所定の距離で測定されたスポット直径を示しており、90%のエネルギーを想定しています。センサーは、以下に示すよりも長い距離で使用でき、測定されたスポットサイズは大きくなります。



電気配線図



*ケーブルのシールド線はアンプユニットのみで接地します。出力ケーブル敷設を参照ください。

- 1) Ta: 周囲雰囲気温度
- 2) T3とT4は温度等級を示す

コンフィギュレーション (設定)

ExTempMini シリーズの各種設定にはオプションのコンフィギュレーションユニットを選択出来ます。左の両方のユニット共、防爆バリアの安全場所側に接続して使用しなければなりません。防爆バリアは 4-20mA に重畳したデジタル信号が通過できる性能が必要です。設定パラメータには放射率、4-20mA の温度範囲、平均化、反射補正温度、ピーク値及び谷値ホールドなど。



LCT 携帯ユニット
USB アダプター付き
設定器

LCT-485 ネットワーク・インターフェース・ユニット

DIN レール取り付けユニット。ExTempMini シリーズ、一台ごとに一台必要です。MODBUS RTU スレーブ通信ユニット。RS485 信号ラインに接続して使用します。

仕様:

- 取付方法: DIN レール、35mm
- 外形寸法: 約 114 (奥行) x 18 (幅) x 107 (高さ)
- 接続: 電源と放射温度計 4-20mA、ネジ端子
- 供給電源: 6 ~ 28VDC
- 最大電流: 50mA
- プロトコル: MODBUS (モドバス) RTU スレーブ
- ボーレート: 1200 ~ 57600 bps, 自動検出
- 使用周囲温度: (-)20°C ~ +70°C
- EMC 適合: BS EN 61326-1:2012 & EN 61326-2: 2013*
- 最大接続数: MODBUS マスタ当たり、最大 224 台

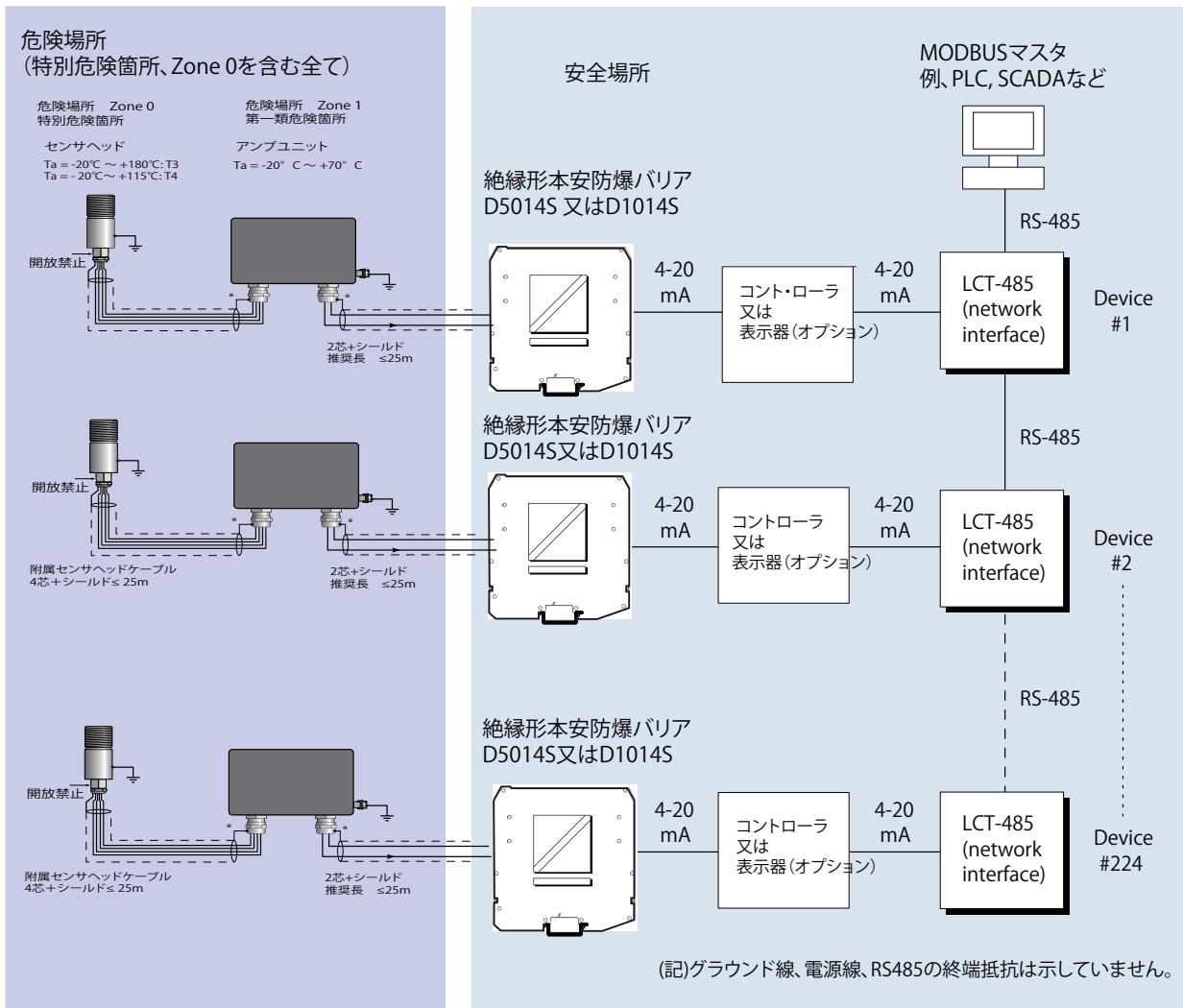
*建物内、配線長 30m 以下の場合、RS485 とループ端子



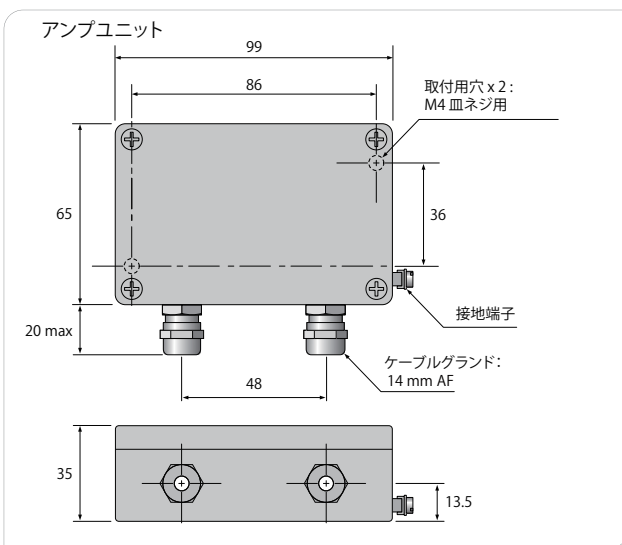
LCT-485 ユニット

RS485 ネットワーク用インターフェース、温度の連続モニタリング、各種パラメータなどの設定、DIN レール取り付け

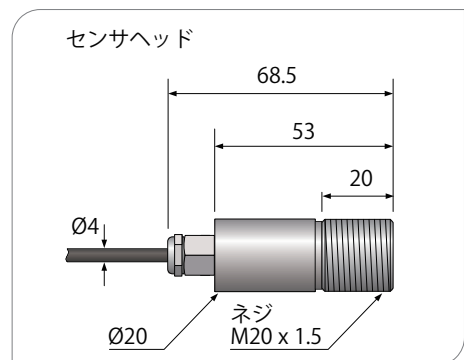
LCT-485MODBUSインターフェース使用のネットワーク構成



外形寸法図 (単位 mm)

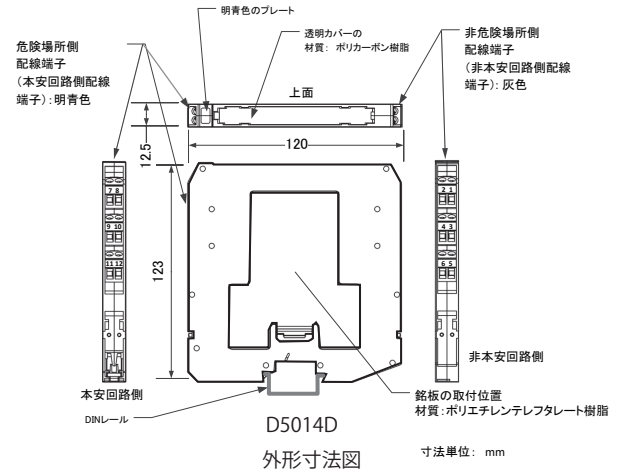


外形寸法図



推奨絶縁防爆バリア : 型式 D5014S/ D5014D

絶縁バリアの取り付け及び配線端子：
T35DIN レール (EN50022 準拠)；
パワーバス及びターミナルボードに取り付け
可能
適合電線：0.25mm²～2.5mm²
推奨締付トルク：0.5N・m～0.6N・m
重さ及び寸法：
D5014S：約 130g ; D5014D: 約 155g
12.5mm(W) x 123mm(D) x 120mm(H)



製品形式の説明

EXM8 - 201 - LT - 25

センサヘッド・ケーブル長 (m)

5 = 5 m
10 = 10 m
25 = 25 m (最大長)

(注記) センサヘッドとアンプユニットは対で温度校正されるため、センサヘッドとアンプユニット間のケーブル長はお客様にて変更はできません。

温度測定範囲:

LT = -20° C ~ 100° C
MT = 0° C ~ 250° C
HT = 0° C ~ 500° C
XT = 0° C ~ 1000° C
ST = お客様希望の温度範囲の4-20mAスケールリング、但し-20°C~1000°C間

* 別売のLCTコンフィギュレーション・ユニットと無償ソフトウェアを使用しますと(-)20°C~1000°C間で自由に設定できます。

測定距離と測定径の比 (D/S比)

21 2:1の比率のレンズ使用
201 20:1の比率のレンズ使用

EXM8シリーズ

= ExTempMini放射温度計は小型センサヘッドとアンプユニットから構成されています。2つの取り付けナットと取扱説明書と一緒に提供しています。汎用、8~14 μmを使用、反射しない表面及び塗装された金属表面も測定できます。且つ、センサヘッドの周囲雰囲気温度は0°C~180°Cです。

* 推奨絶縁バリア型式:

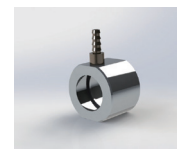
D5014S, 1チャンネル形又は
D5014D, 2チャンネル形を併せてご注文下さい。
又はD1014S (1チャンネル形)
その他の本安パラメータ適合防爆バリア



FBL



ABL



APM

ご注文方法

左の製品形式を参照してください。

例: EXM8-201-ST-10

視野角 (D/S 比) 20:1

4-20mA スケールリングは (-)20°C ~ +1000°Cの範囲で無償の専用ソフトウェア、CalexCofig を使用して自由に選択できます。

* 専用ソフトウェア、CalexCofig はホームページからダウンロードください。

別売アクセサリ

FBL: 1 軸取付金具

ABL: 2 軸取付金具

APM: エアパージカラー (20:1 用)

APMW: エアパージカラー (2:1 用)

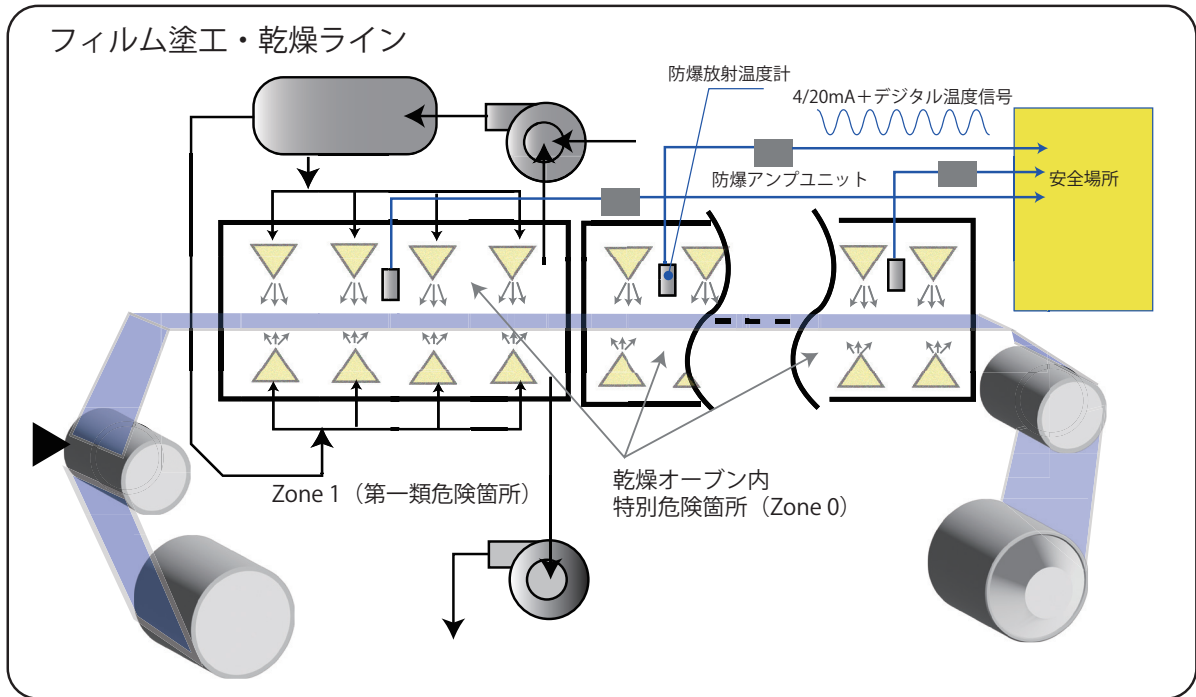
CALCERT A: UKAS 準拠校正証明書

LCT: USB 形コンフィギュレーションツール

LCT-485: RS485MODBUS 信号

ネットワーク用インターフェース

アプリケーション例 (乾燥炉内に冷却ジャケットなし設置可)



本質安全防爆仕様
放射温度計 EXM8

防爆アンプユニット



防爆センサヘッド