

本質安全防爆形放射温度計 ExTemp シリーズ



国内型式検定合格番号：
第CML23JPN2141号

- 危険場所 Zone 0、1 及び 2（特別危険箇所、第一類危険箇所及び第二類危険箇所）で使用可
- 測定温度範囲： - 20℃～+ 1000℃（この範囲内で設定可）
- 2 線式、4-20 mA 出力（安価な計装ケーブル使用可）
- 本質安全防爆絶縁バリヤと組み合わせ使用
- オプション、PC と USB(LCT 設定器) による放射率、4-20 mA スケールリングなど自由設定可
- 過酷な環境に対応、316 ステンレス容器採用
- 保護等級 IP65

本質安全防爆 放射温度計の仕様

電気仕様	
測定温度範囲	- 20℃～+ 1000℃ (表1を参照)
最大測定温度スパン	1000℃
最少測定温度スパン	100℃
出力信号	4-20 mA
測定距離と測定径の比 (D/S 比)	図1を参照
精度	±1℃又は1% どちらか大きい方
繰り返し精度	±0.5℃又は0.5%、どちらか大きい方
放射率設定範囲	0.20～1.0 (工場出荷時の設定: 0.95)
放射率の設定方法	USB インターフェースにより 設定可能
応答時間 (T ₉₀)	0.240 秒 (90%応答)
測定波長	8～14 μm
必要電源	12～24VDC ±5%
最大消費電流	25mA

重さ	約 475g(5m リード線含む)
容器の保護等級 IP	IP65 (NEMA4)
精度保証の使用周囲温度	0℃～+70℃ (防爆認証上、使用周囲温度: -20～+70℃)
相対湿度	最大 95% (結露しないこと)
CE 及び RoHS 適合	

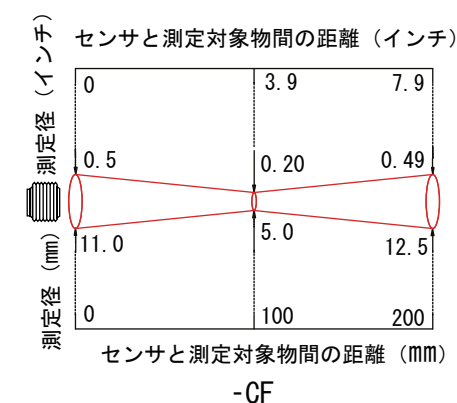
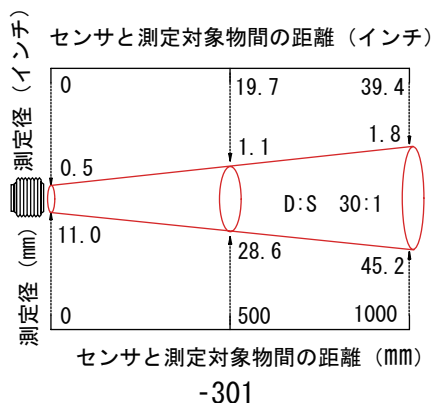
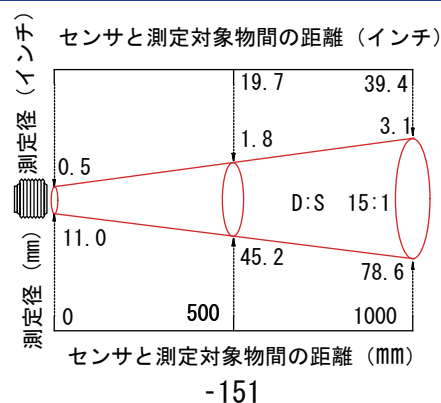
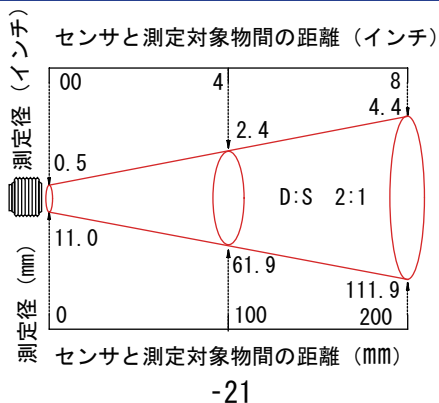
機械及び環境仕様

容器材質	ステンレス製 SUS316
サイズ	Φ 20 X 150mm (外形寸法図参照)
取付方法	M20 x 1.5mm、長さ 46mm、 2本の固定ナット (付属)
リード線	5m, 10m 又は 25m から選択

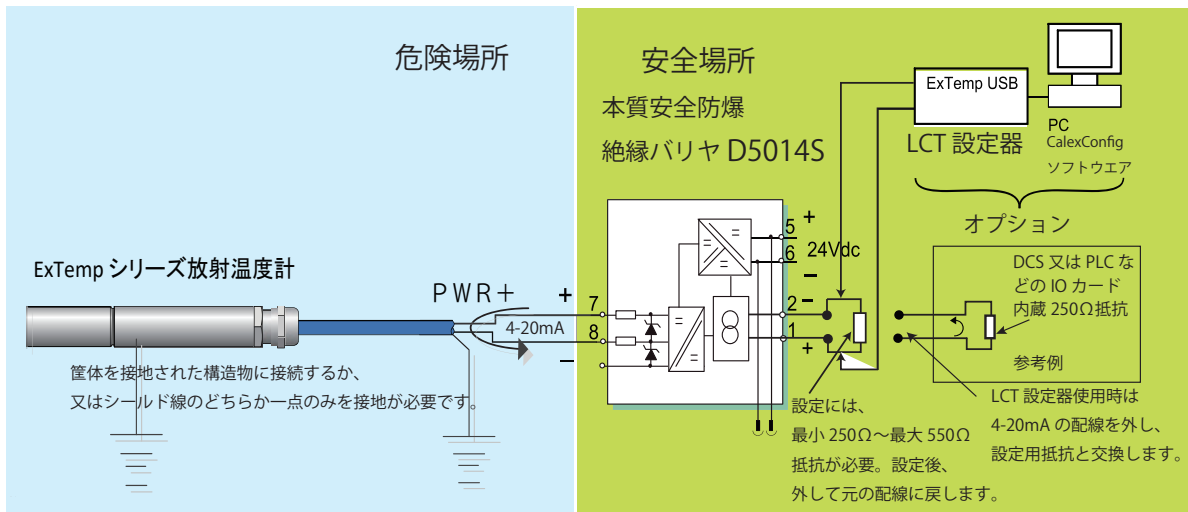
本質安全防爆パラメータ

本安回路許容電圧 U _i	=28 V
本安回路許容電流 I _i	=93 mA
本安回路許容電力 P _i	=650 mW
内部キャパシタンス C _i	=8 nF
内部インダクタンス L _i	=0 mH
本安回路許容電力 P _i	=650 mW
使用周囲温度 T _a	=(-)20° C ～ (+)70° C
ATEX 防爆認証番号	: CML14ATEX2079
IECEx 防爆認証番号	: IECExCML14.0032
型式検定合格番号	: 第 CML23JPN2141 号
本質安全防爆記号と使用可能危険場所	
IECEx 記号	: Ex ia IIC T4 Ga
ATEX 記号	: II 1 GD Ex ia IIC T4 Ga
TIIS 日本 防爆記号	: Ex ia IIC T4

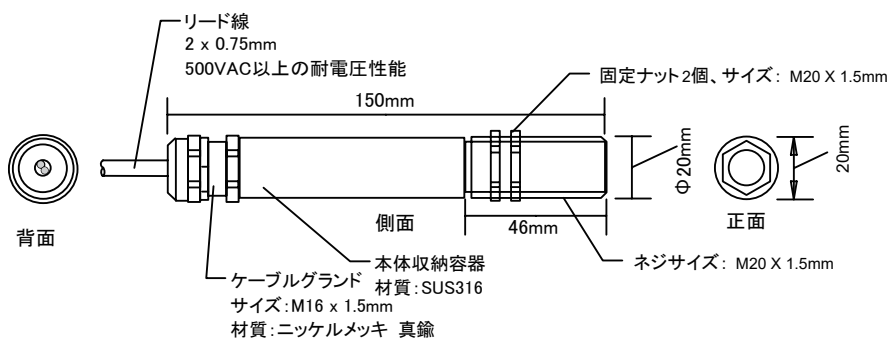
測定距離と測定径の比 (D/S 比) 図1



本質安全防爆放射温度計と絶縁バリヤ（本安関連機器）の接続図



外形寸法図（単位 mm）



付属品アクセサリ：

- FBL: センサ固定金具（1軸可動形）
- ABL: センサ固定金具（2軸可動形）
- APMW: エアパーシカラー（2:1用）
- APMN: エアパーシカラー（2:1以外の全ての型式）
- CALCERTA: 校正証明書（温度3点について）、UKASトレーサビリティ
- LCT: コンフィグレーション（設定）ユニット

放射温度計の設定について

オプションの USB アダプターと設定ソフトウェア（アダプターに付属）を使用して行えます。USB アダプターは本質安全防爆機器として認証されていませんので、設定は安全場所側回路において行ってください。設定するための条件として 4-20 mA 回路に 400 Ω以上のインピーダンスが必要です。設定項目は放射率、4-20 mA スケーリング、平均化、ピーク値と谷値のホールド及び反射率です。



LCT: コンフィグレーション（設定）ユニット

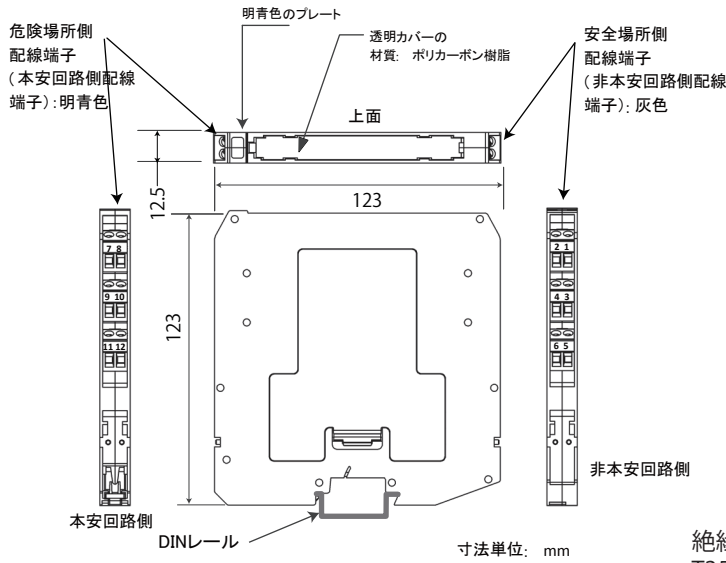
適合絶縁バリヤ D5014S の主な仕様

設置場所：非危険場所（日本を除き Zone 2（第二類危険箇所）、Group IIC T4 危険場所に設置可能）
 定格電源電圧：DC24V（DC18V～DC30V）逆極性保護有
 入力：4-20mA の 2 線式、本質安全防爆形、放射温度計 EXTEMP シリーズに接続
 放射温度計、印加電圧：入力 20mA で約 15.0V（電圧リップル最大 25mVrms、0.5～2.5KHz 周波数帯域）
 最小 14.5V
 出力：4-20 mA：最大負荷 550 Ω；応答時間：5ms（0～100%ステップ応答）
 出力リップル：250 Ω負荷にて 20mVrms 以下（0.5～2.5KHz 周波数帯域）
 適合規格：CE マーキング、94/9/EC ATEX 指令、2004/108/CE EMC 指令、2006//95/EC LVD 指令、2011/65/EU RoHS 指令
 環境条件：使用温度：-40℃～+70℃；使用相対湿度：95%（55℃まで）
 防爆認証記号：本質安全防爆関連機器及び、非点火爆発機器（日本を除く）
 TIIS：[Ex ia] IIC 詳細は別紙、絶縁バリヤ、D5014S/5014D データシート参照
 検定合格番号と準拠規格：

種類	認証機関	検定合格番号	準拠規格
防爆	Eurofins-CML	第 CML23JPN2141 号	工場電気設備防爆指針 (国際規格に整合した技術指針)
	DEKRA	BVS 10 ATEX E 113 X	EN60079-0, EN60079-11, EN60079-15, EN60079-26
		IECEx BVS 10.0072X	IEC60079-0, IEC60079-11, IEC60079-15, IEC60079-26
機能安全	TÜV SÜD	C-IS-236198-04	IEC61508

適合絶縁バリア
型式 D5014S/ D5014D

D5014S 外形寸法図 (D5014D: 2チャンネル形も同じ)

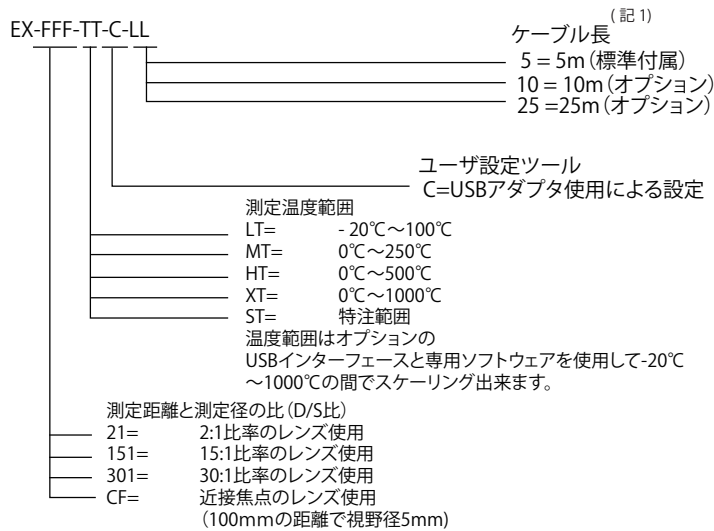


絶縁バリアの取り付け及び配線端子:
T35DIN レール (EN50022 準拠);
パワーバス及びターミナルボードに取り付け可能
適合電線: 0.25mm² ~ 2.5mm²
推奨締付トルク: 0.5N・m ~ 0.6N・m
重さ及び寸法:

D5014S: 約 130g ;
12.5mm(W) x 123mm(D) x 120mm(H)

本質安全防爆 放射温度計
EX シリーズ ご注文方法

製品型式記号の説明



* 適合絶縁バリア型式:
D5014S, 1チャンネル形 又は
放射温度計を 2 台使用の場合は
D5014D, 2チャンネル形を
併せてご注文下さい。

ご用命は