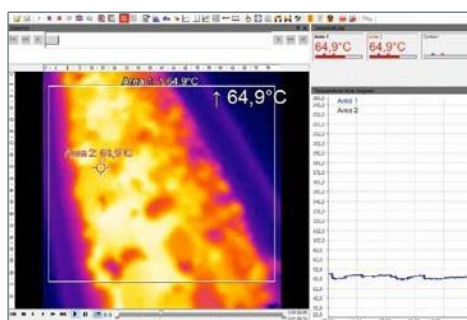


コンパクトスポットファインダー IRカメラ



特徴

- 80 x 80 ピクセルの産業用イメージャーで、-20 °C~900 °Cの正確な温度測定が可能
- 電動フォーカス付き小型堅牢カメラ
- 照準機能を備えた最大190:1の優れた距離対スポットサイズ比
- 自動スポットファインダーと直接アナログ出力による自律操作 - OEM使用に最適
- 最大9つのアナログ出力またはアラーム出力を備えたオプションのスタックブル工業用プロセスインターフェース
- 多彩な画像処理ソフトウェアと接続ケーブルを含む、すぐに使える豊富なパッケージを魅力的な価格で提供



ベルトコンベアの監視 - 火災安全のための効率的なツールとしてXi 80を導入

技術仕様

光学解像度	80 x 80 ピクセル
検出器	FPA、非冷却 (34µm ピッチ)
スペクトル範囲	8 - 14 µm
温度範囲	-20 °C...100°C、0 °C...250°C、(20) 150 °C...900°C ¹⁾
フレームレート	50 Hz
光学系 (FOV)	12° (f = 12.7 mm) 30° (f = 5.1 mm) 55° (f = 3.1 mm) 80° (f = 2.3 mm)
フォーカス	電動フォーカス
光学分解能 (D:S)	190:1 (12°光学系)
ダイレクト出力 / 入力 ²⁾	x 1 アナログ出力 (0/4-20 mA) / x 1 入力 (アナログまたはデジタル); 電氣的に絶縁
熱感度 (NETD) ³⁾	100 mK
精度	±2 °C または ±2% のいずれか大きい方
PCインターフェース	USB 2.0 / イーサネット (100 Mbit/s) / PoE / RS 485 ²⁾
プロセスインターフェース (PIF)、産業用	3xアナログ出力 (0/4-20 mA または 0-10 V) および 3xアラーム出力 (リレー) / 3x入力 (アナログまたはデジタル) / フェイルセーフ (LED および リレー); 最大 3PIF までスタック可能、電氣的に絶縁
ケーブル長	イーサネット / RS485 : 20m (100mまで延長可能) USB : 1m (標準)、3m、5m
周囲温度	0 °C ... 50 °C
エンクロージャー (サイズ / 定格)	Ø 36 mm x 90 mm (M30x1ネジ) / IP 67 (NEMA 4)
重量 (取付金具含まず)	201~210g (レンズにより異なる)
衝撃 ³⁾ / 振動 ³⁾	IEC 60068-2-27 (25G および 50G) / IEC 60068-2-6 (正弦波)、IEC 60068-2-64 (広帯域ノイズ)
電源	5-30 V DC / PoE / USB
供給範囲	<ul style="list-style-type: none"> • プロセスイメージャー Xi • USBケーブル (1m) • 出力 / 入力用ケーブル (1m) 端子台付き • 三脚ネジ付き取付ブラケット、取付ナット • ソフトウェアパッケージ optris PIX Connect

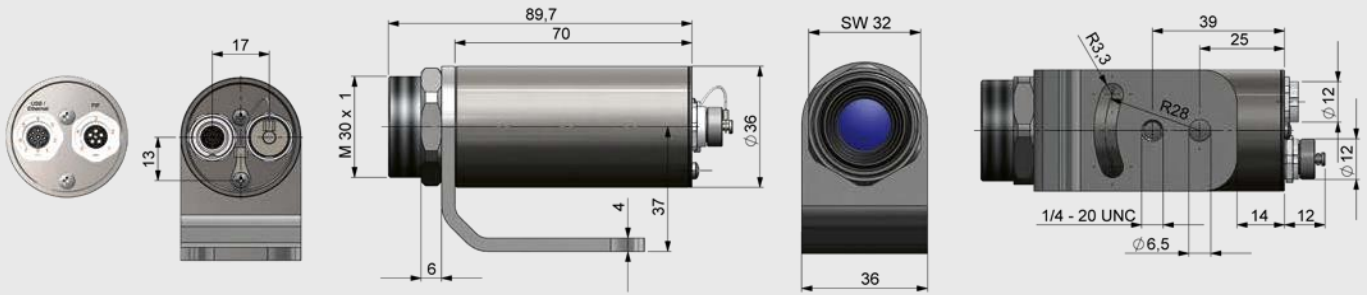
¹⁾ 150°Cから有効な精度表示

²⁾ RS485インターフェース使用時は、直接出力および入力は使用できません。

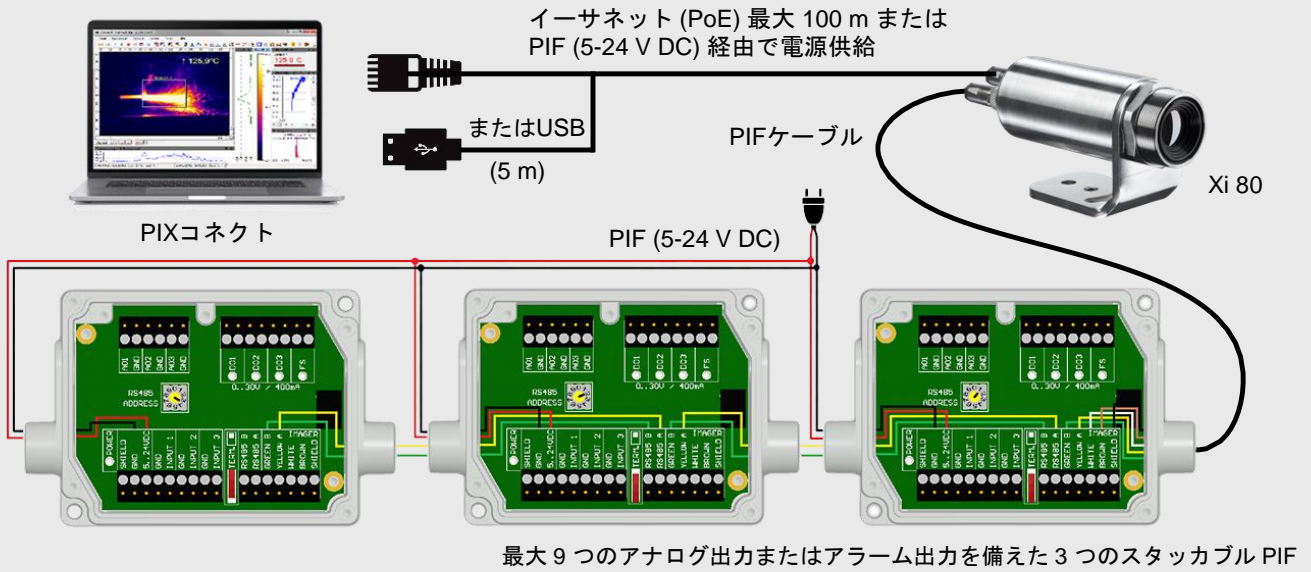
³⁾ 詳しくは取扱説明書をご覧ください。

optris Xi 80

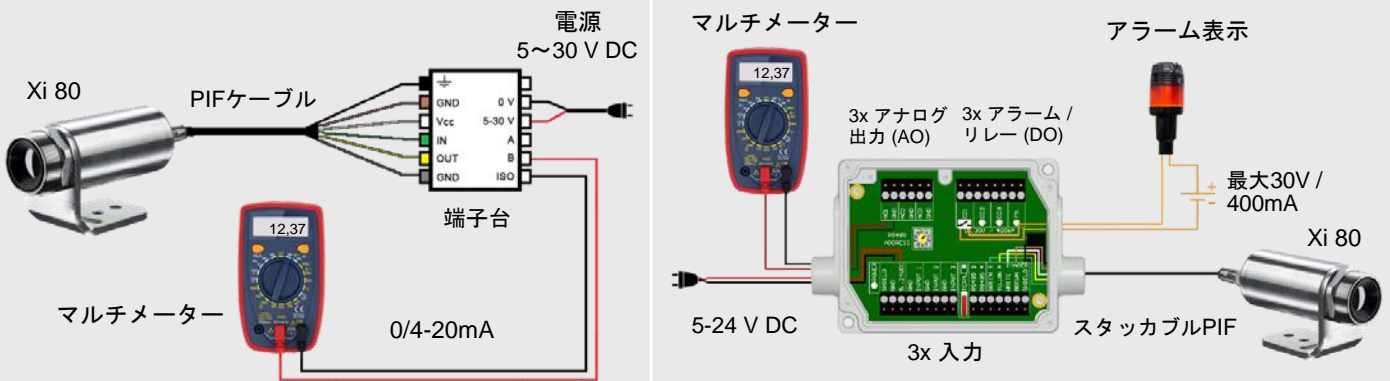
寸法 (mm)



PIX Connectソフトウェアと3つのスタックブルPIFによる操作



最大3つのアナログ出力/アラーム出力による自律動作 (PCなし)



アクセサリ

ACXIAPL (エアパージュニット) + ACXIAPLAB (取付ブラケット)



ACXIMW (水冷ハウジング)



ACXISCBxx* (シャッター) + ACXIAPLAB (取付ブラケット)



*) xx = ケーブルの長さが異なる場合