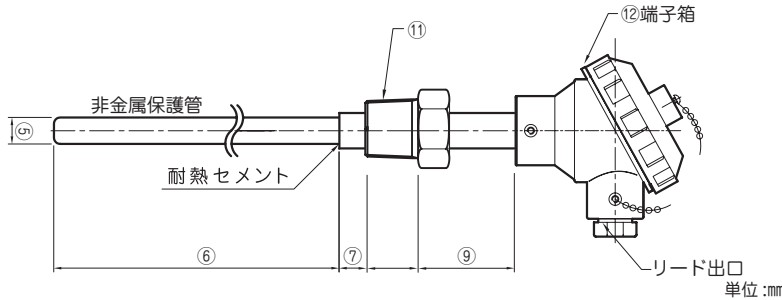


■熱電対_ヘッド_高温

T77 シリーズ 非金属保護管ネジ付熱電対

T77 シリーズは高温タイプの熱電対素線と非金属保護管の組み合わせにより、2000℃近くまでの高温計測に対応したネジ付熱電対です。特に再結晶アルミナは酸化・還元雰囲気でも使用でき、悪性ガスの発生や浸透が無いため、貴金属熱電対を汚染しません。

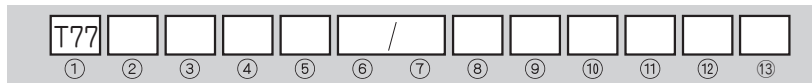
外径図



標準仕様

- 素線種類 : B、R、S、K
- 許容差 : クラス1、2、3
- 導線数 : シングル、ダブル
- 温接点 : 非接地型
- 絶縁抵抗 : 500V DC にて 10M Ω 以上

型式表



項目	コード	仕様
①型式	T77	非金属保護管ネジ付熱電対
②熱電対種類	B	B 熱電対
	R	R 熱電対 ★
	S	S 熱電対
	K	K 熱電対
③階級	1	クラス1
	2	クラス2
④素線数	S	シングルエレメント ★
	D	ダブルエレメント
⑤保護管外径	8	φ 8
	10	φ 10
	15	φ 15
	17	φ 17
	□□	その他外径
⑥保護管長	100	100mm
	150	150mm
	300	300mm
	□□	寸法指定 (mm)
⑦補強管長	0	なし
	50	50mm SUS304
	□□	寸法指定 (mm)
⑧保護管材質	PT0	特種 PT0 再結晶アルミナ ★
	PT1	一種 PT1 ムライト
	SIC	炭化ケイ素 ハルシック R
	□□	材質指定
⑨ニップル長	100	100mm ★
	□□	寸法指定 (mm)
⑩温接点	U	非接地型
	E	開放型
⑪ネジ種類	R1/4	R1/4 (SUS304)
	R3/8	R3/8 (SUS304)
	R1/2	R1/2 (SUS304)
	R3/4	R3/4 (SUS304)
	R1	R1 (SUS304)
	□□	ネジ指定
⑫端子箱	JS	密閉型 小型
	JL	密閉型 標準
	TS	開放型 小型
	TL	開放型 大型
	□□	その他
⑬特記事項		※

★基本仕様

保護管寸法表 (単位:℃)

	PT0	PT1	ハルシック-R (炭化珪素)	サイアロン (窒化珪素)
常用温度	1600℃	1500℃	1400℃	1200℃
最高温度	1800℃	1600℃	1600℃	1600℃
	外径-内径	外径-内径	外径-内径	外径-内径
①	φ 6 - φ 4	φ 20 - φ 12	φ 15 - φ 9	
②	φ 8 - φ 5	φ 30 - φ 18	φ 28 - φ 16	
③	φ 10 - φ 6	φ 40 - φ 27		
④	φ 13 - φ 9			
⑤	φ 15 - φ 12			
⑥	φ 17 - φ 13			
⑦	φ 20 - φ 16			
⑧	φ 25 - φ 20			

※標準品以外の在庫についてはお問合せ下さい。