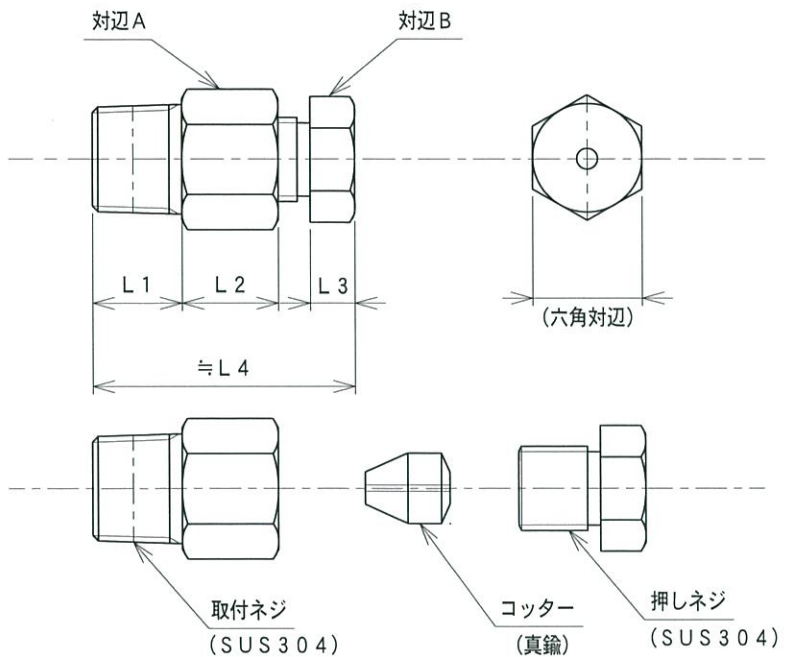


変更 REV.	日付 DATE	記述 DESCRIPTION	担当 SIGN.	承認 APPR.

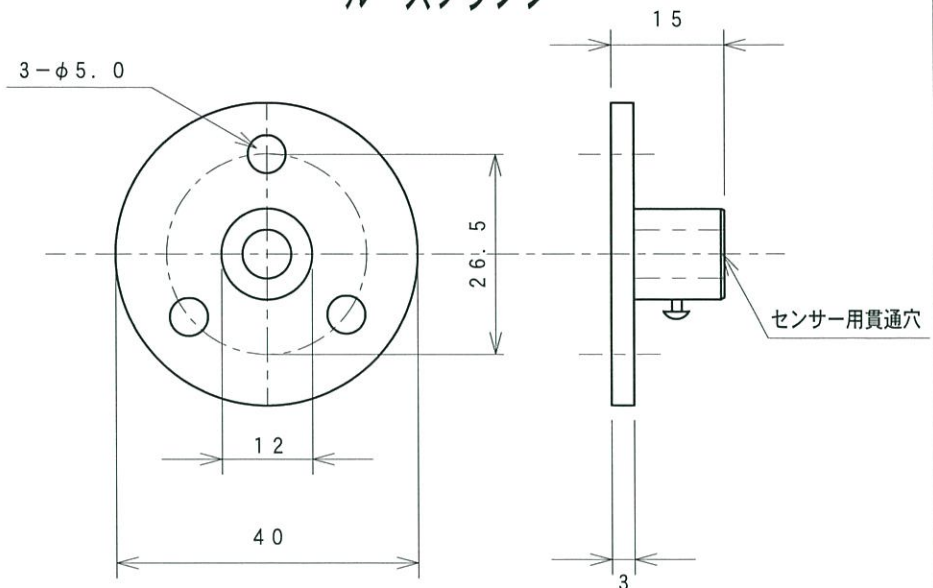
-	-
---	---

コンプレッションフィッティング




ネジの呼び	L1	L2	L3	L4	対辺A	対辺B	適用保護管管径
R1/8CF	12	14	5	37	13	13	φ1~φ4.8
R1/4CF	12	14	7	38	17	17	φ1.6~φ8.0
R3/8CF	14	15	7	41	19	17	φ3.2~φ8.0
R1/2CF	18	15	10	50	23	19	φ3.2~φ10

ルーズフランジ



型式	シース外径
A32MF	φ3.2用
A48MF	φ4.8用
A64MF	φ6.4用
A80MF	φ8.0用

承認 APPROVED BY	検図 CHECKED BY	名称 NAME アクセサリ CFA□□□ A□□-MF
作成 DRAWN BY	図面番号 DRAWING No. CFA&MF	
日付 DATE	単位 UNIT mm	 日本電測株式会社 NIHON DENSOKEI Co., LTD.
第三角法 3RD. ANGLE PROJECTION	尺度 SCALE - : -	