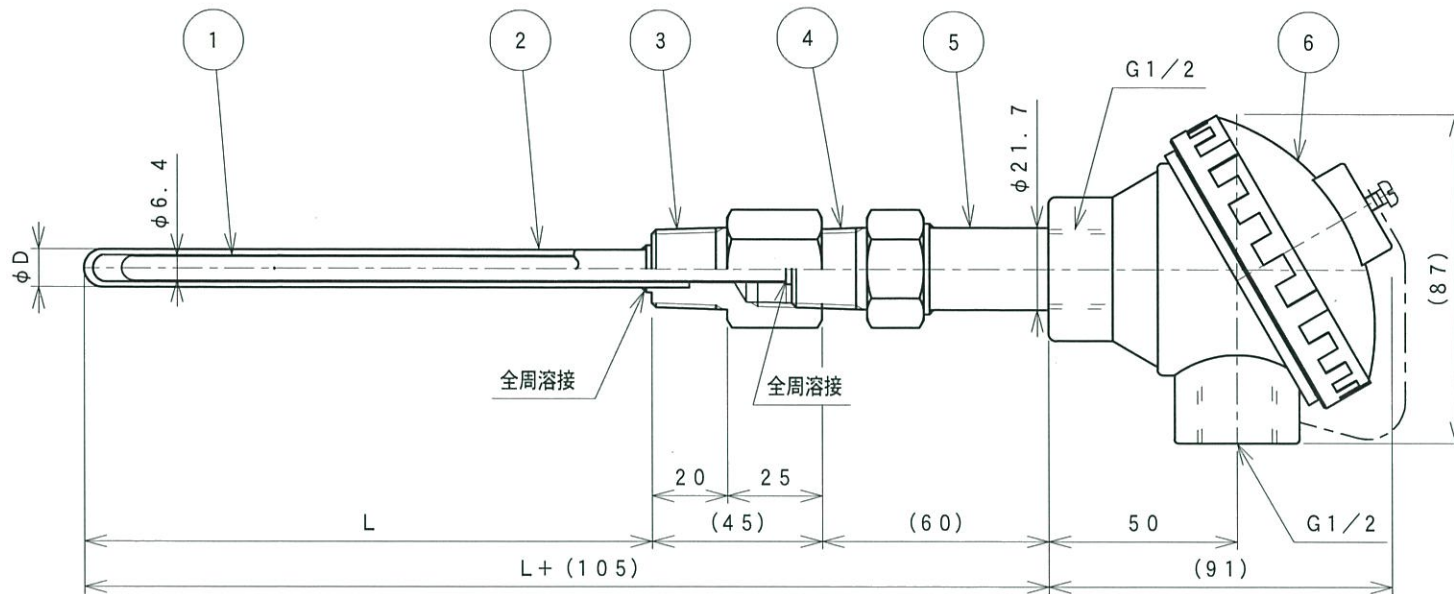
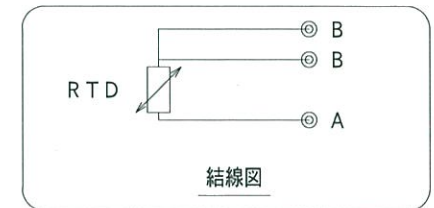


変更 REV.	日付 DATE	記述 DESCRIPTION	担当 SIGN.	承認 APPR.



D=φ10・φ12から選択 (但しφ10はL=100mmのみ対応)

L=100・150・200・250・300mmから選択



7					使用温度 OPERATING TEMP. -200℃~500℃	承認 APPROVED BY	名称 NAME 端子箱WELL管付(シース)測温抵抗体
6	端子箱	1	ADC12	JLN	素子 ELEMENT Pt100Ω@0℃ 3線式	検図 CHECKED BY	RA47S-PTBS□□
5	ニップル	1	SUS304	15A	素子数 No. OF ELEMENT シングル	作成 DRAWN BY	図面番号 DRAWING No. RA47S
4	ブッシング "B"	1	SUS304	R1/2	測定電流 MEASUREMENT CURRENT 1mA	日付 DATE	
3	ブッシング "A"	1	SUS304	R1/2	許容差 TOLERANCE JIS A	単位 UNIT mm	
2	保護管	1	SUS304		第三角法 3RD. ANGLE PROJECTION	尺度 SCALE - : -	
1	シース測温抵抗体	1	シース:SUS316	φ6.4			
番号 No.	部品名称 PART NAME	数量 QTY	材質 MATERIAL	備考 REMARKS			日本電測株式会社 NIHON DENSOKEI CO., LTD.